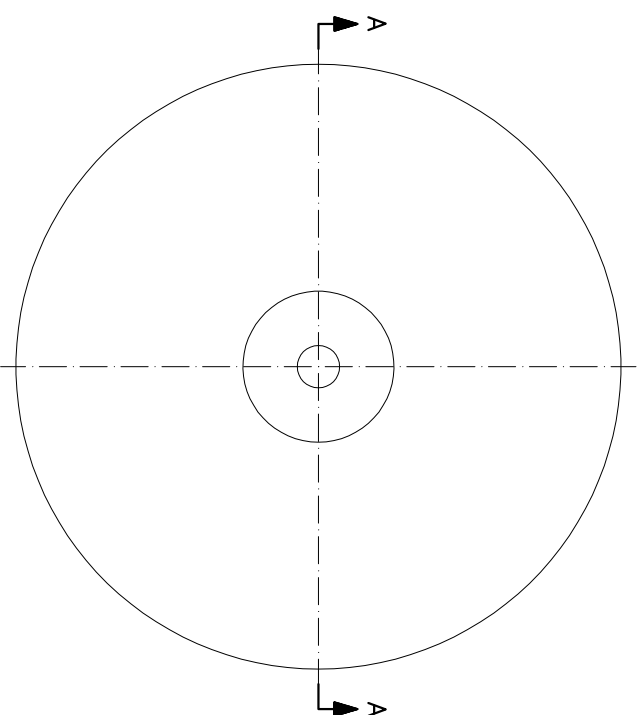


SECCIÓN
ESCALA 1:5



PLANTA
ESCALA 1:5

REFERENCIAS:

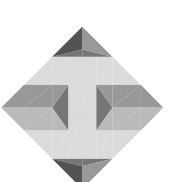
PLANO DMAD-0175 REV.1, CHILLECTRA S.A. DEL 12/98.
 PLANO Tm-G444-01, ENDESA. DE JULIO DE 1974
 PLANO DM-1010/E, NORMA NACIONAL
 PLANO Tj-306-12 Endesa

ESPECIFICACIONES TÉCNICAS

TIPO DE HORMIGÓN : H 30 N.C. 90%.
 PESO APPROX. : 35Kg
 USO : EN TODO TIPO DE TERRENO EXCEPTO FANGO

NOTA:

1.- MEDIDA EN CENTIMETROS S.I.C.



Hormisur[®]



Valenzuela Castillo 1444, Providencia, Santiago.
 fono: (56-2)235 9451, fax: (56-2)346 7782, www.hormisur.cl

OBRA:

MUERTO CÓNICO PARA TIRANTE

CONTENIDO: GEOMETRÍA

CLIENTE:

-

FECHA:

11-03-15

REVISOR: GERMAN BESSER

DIBUJO: CRISTIAN URIBE

ESCALA: INDICADAS

DOC. DE:

LÁMINA: HI-GR-01-15518

REVISIÓN: 1/1

REFERENCIA: -