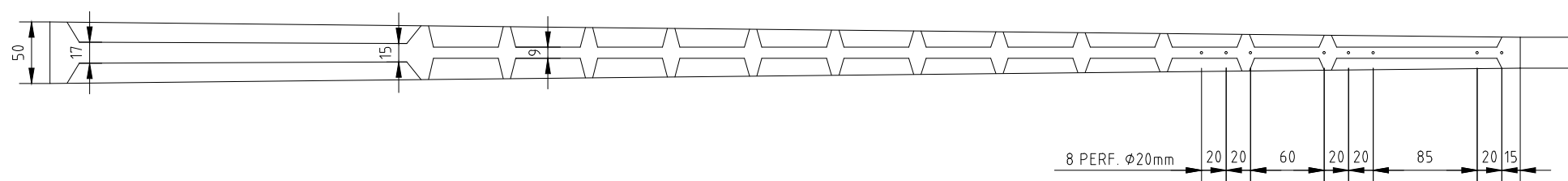
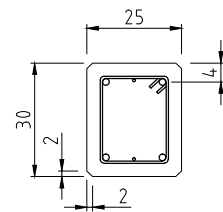


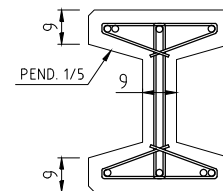
ELEVACIÓN FRONTAL  
ESC. 1:50



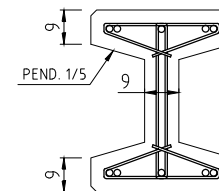
ELEVACIÓN LATERAL  
ESC. 1:50



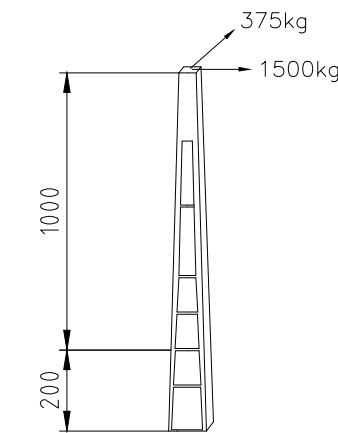
SECCIÓN A-A  
ESC. 1:20



SECCIÓN B-B  
ESC. 1:20



SECCIÓN C-C  
ESC. 1:20



SOLICITACIONES DE TRABAJO

POSTE	FT (kg)	FL (kg)
TIPO 4A	1500	375

**ESPECIFICACIONES TÉCNICAS**

Tipo de hormigón : H 30 N.C. 90%, Granulometría Max. 20mm  
 Acero de Barras : A 63-42 H  
 Acero de Estribos : A44-28 H Liso. (ø6)  
 Recubrimiento : 2.5 cm (Armadura Principal).

**TOLERANCIAS**

Largo : ± 5cm.  
 Ancho/Alto : ± 2cm.  
 Separación Perforaciones : ± 1.3cm.  
 Rectitud del Poste :  $\frac{5}{1000}$  de su Altura.

**NOTA:**

- ESCALAS INDICADAS
- MEDIDA EN CENTÍMETROS S.I.C.
- MARCA BAJO RELIEVE
  - Nº DE FABRICACIÓN : N°.
  - POSTE TIPO : 4A
  - FABRICANTE : HORMISUR.
  - FECHA DE FABRICACIÓN : dd/mm/aa.
- PESO APROXIMADO 3500 Kg.
- SEGÚN NECESIDAD DEL PROYECTO:
  - Su puede aplicar dos manos de pintura Igol
    - Largo Inferior : 2,50 m.
    - Largo Superior : 20 cm.
  - Aditivo incorporador de aire para ciclos de Hielo-Deshielo

ESTE DISEÑO ES PROPIEDAD INTELECTUAL DE HORMISUR - INEIN S.A



**Hormisur**<sup>®</sup>

Valenzuela Castillo 1444, Providencia, Santiago.  
 fono: (56-2)235 9451, fax: (56-2)346 7782, www.hormisur.cl

OBRA: POSTE HORMIGÓN ARMADO TIPO 4A DE 12mt	
CONTENIDO: GEOMETRÍA PARA POSTE TIPO 4A	
CLIENTE: -	FECHA: 13-02-15
REVISO: GERMAN BESSER	DIBUJÓ: CRISTIAN URIBE
DOC. DE REFERENCIA: -	LÁMINA: HI-PF-PO-15512
ESCALA: INDICADAS	REVISIÓN: A 1/1