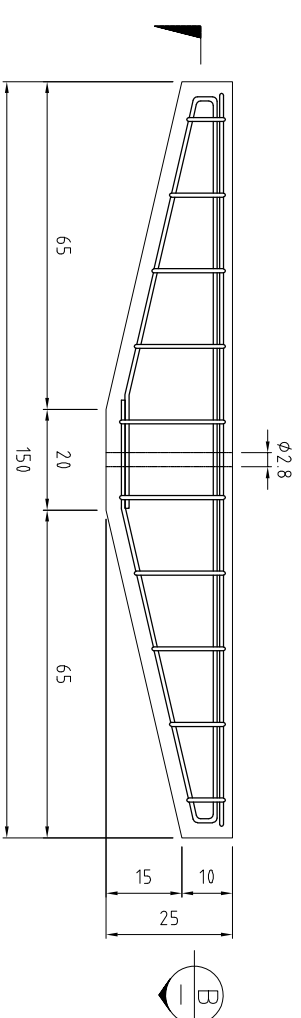
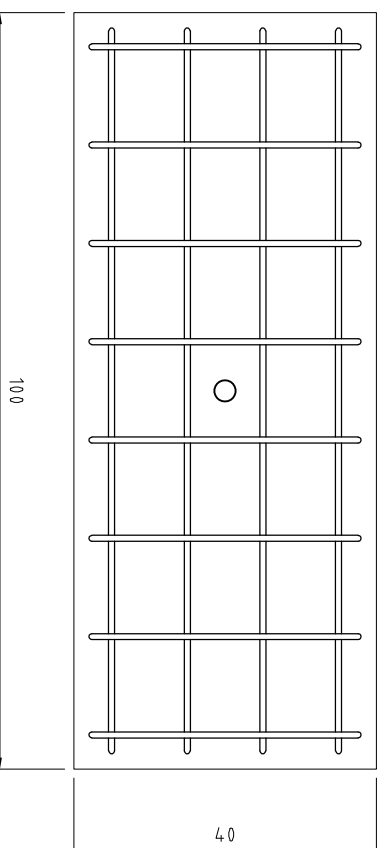


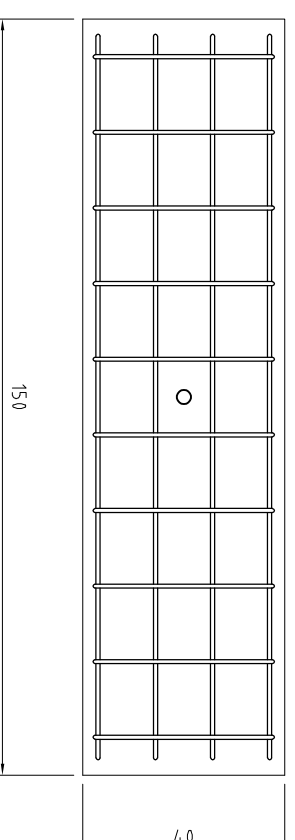
MUERTO TIPO IV
ESC. 1:10



MUERTO TIPO V
ESC. 1:15



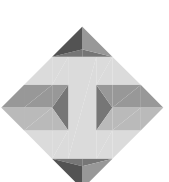
SECCIÓN A-A
ESCALA 1:10



SECCIÓN B-B
ESCALA 1:15

NOTAS Y ESPECIFICACIONES TÉCNICAS

MEDIDAS EN CM S.I.C
TIPO DE HORMIGÓN : H 25 N.C. 90%
ACERO : A630 - 420H
RECUBRIMIENTO : 3.0 CM
USO : EN TODO TIPO DE TERRENO EXCEPTO FANGO



Hormisur
Valenzuela Castilla 1444, Providencia, Santiago.
fono: (56-2)235 9451, fax: (56-2)346 7782, www.hormisur.cl



OBRA:	MUERTO TIPO IV y V	FECHA:	11-03-15
CONTENIDO:	GEOMETRÍA	ESCALA:	INDICADAS
CLIENTE:	-	REVISIÓN:	A 1
REVISOR:	GERMAN BESSER	DIBUJO:	CRISTIAN URIBE
DOC. DE REFERENCIA:	-	LÁMINA:	HI-GR-01-15519