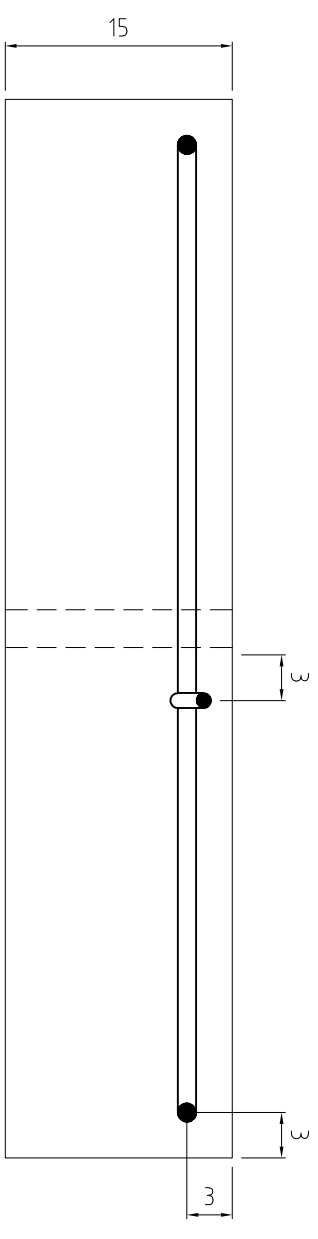
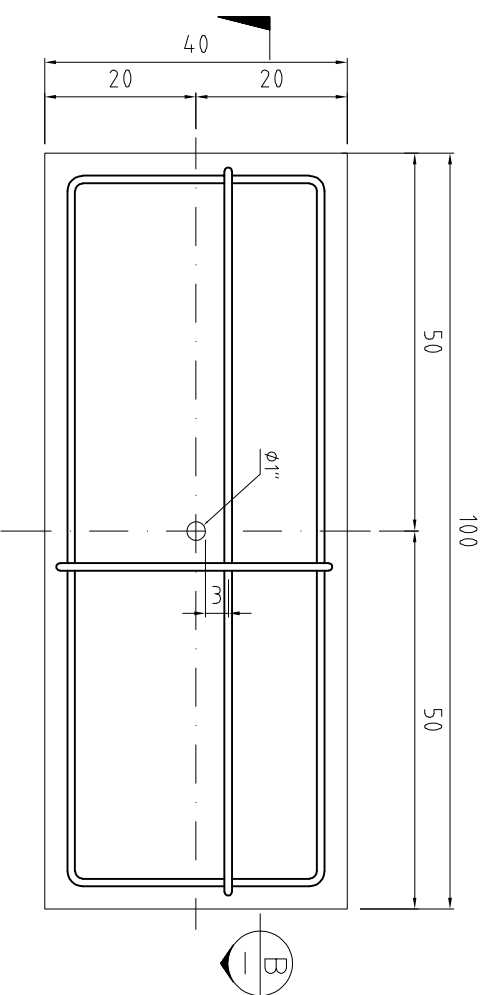


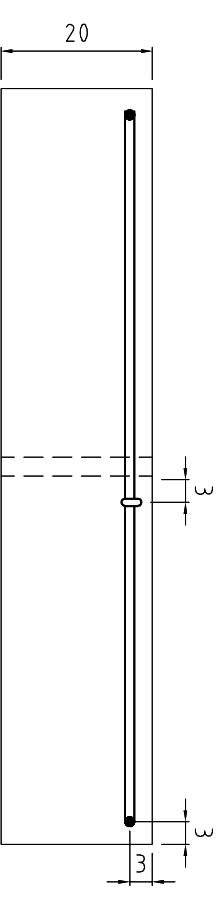
MUERTO CONCRETO (ER-380)
 PESO APROX.: 65 Kg. APROX.
 ESC. 1:5



SECCIÓN A
 ESCALA 1:5



MUERTO CONCRETO (ER-381)
 PESO APROX.: 195 Kg. APROX.
 ESC. 1:10



SECCIÓN B
 ESCALA 1:10

NOTAS Y ESPECIFICACIONES TÉCNICAS
 MEDIDAS EN CENTÍMETROS S.I.C
 TIPO DE HORMIGÓN : H 25 N.C. 90%.
 ACERO : A630 - 420H
 USO : EN TODO TIPO DE TERRENO EXCEPTO FANGO

Valenzuela Castillo 1444, Providencia, Santiago.
 fono: (56-2)235 9451, fax: (56-2)346 7782, www.hormisur.cl

OBRA:	MUERTO PREFABRICADO ER-380
CONTENIDO:	GEOMETRÍA
CLIENTE:	-
FECHA:	12-03-15
REVISOR:	GERMAN BESSER
DOC. DE:	DIBUJO: CRISTIAN URIBE
REFERENCIA:	LÁMINA: HI-GR-01-15522
REVISOR:	INDICADAS
REVISIÓN:	1/1