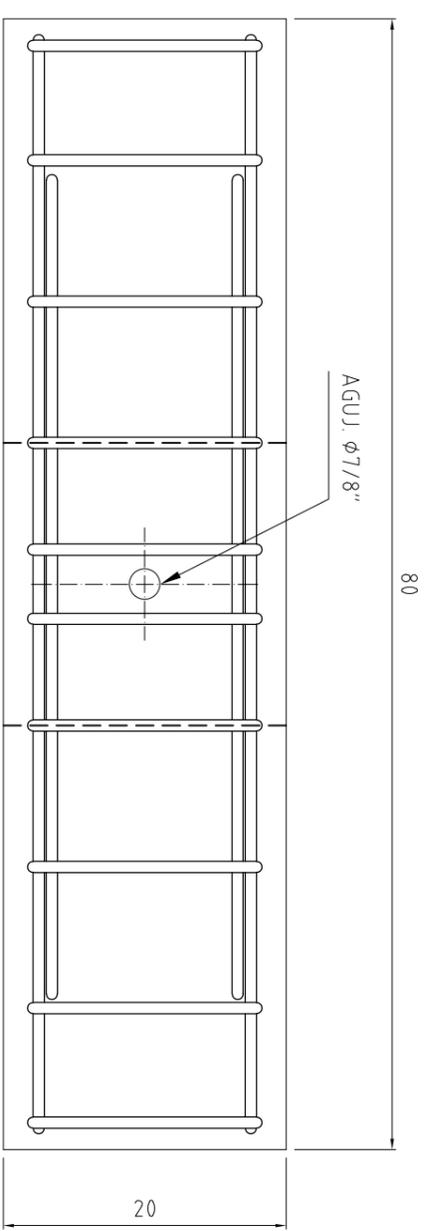
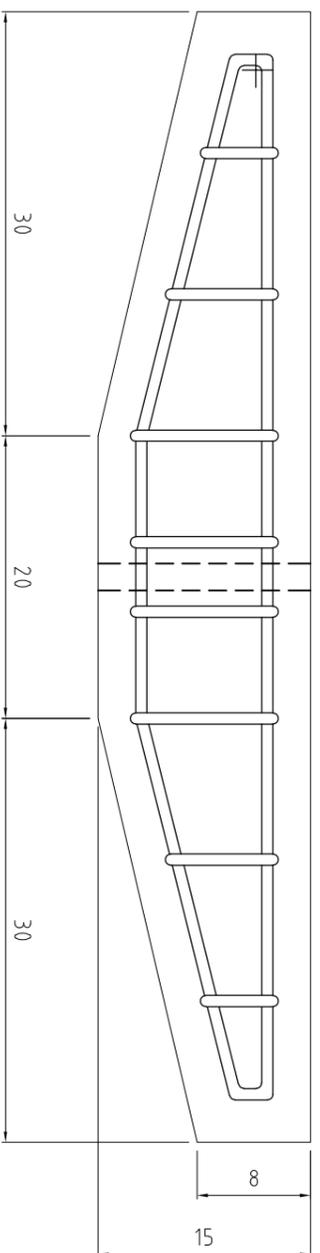


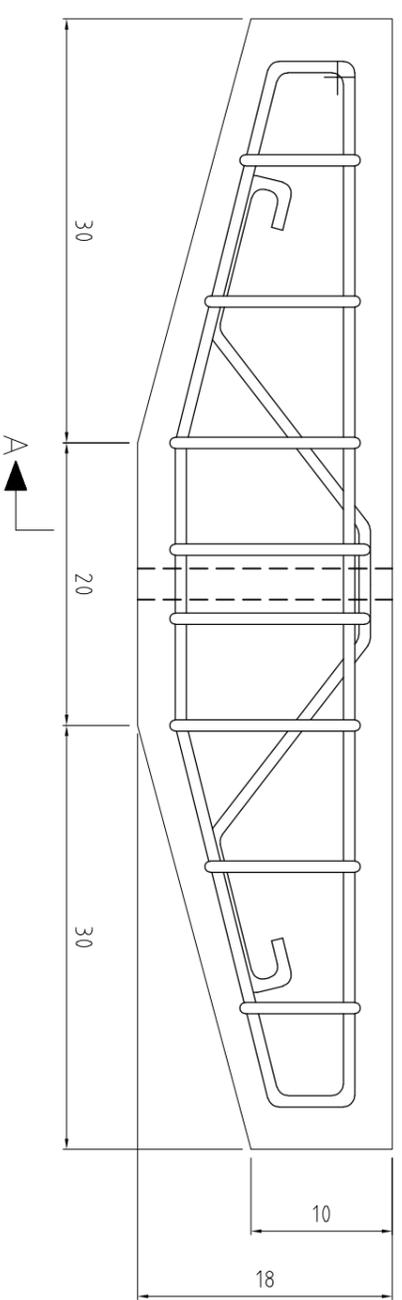
PLANTA MUERTO Mc 2025/1  
ESC. 1:5



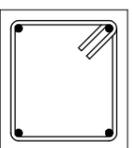
PLANTA MUERTO Mc 2025/2  
ESC. 1:5



ELEVACIÓN  
ESC. 1:5



ELEVACIÓN  
ESC. 1:5



SECCIÓN  
ESCALA 1:10



REFERENCIAS:  
PLANO M-2025, COMPAÑIA CHILENA DE ELECTRICIDAD DEL 17/04/65.

ESPECIFICACIONES TÉCNICAS

Tipo de hormigón : H 30 N.C. 90%, Granulometría Max. 20mm  
Acero de Barras : A 630-4,20 H  
Acero de Estructuras : A 44,0-280 H Liso.  
Recubrimiento : 25 cm (Armadura Principal).

NOTA:

- 1.- ESCALAS INDICADAS
- 2.- MEDIDA EN CENTÍMETROS S.I.C.



Valenzuela Castillo 1444, Providencia, Santiago.  
fono: (56-2)235 9451, fax: (56-2)346 7782, www.hormisur.cl

OBRA: MUERTOS CHILECTRA, TIPOS Mc 2025/1 y Mc 2025/2

CONTENIDO: GEOMETRÍA

CLIENTE: -

FECHA: 11-03-15

REVISOR: GERMAN BESSER

DOC. DE: LAMINA: HI-GR-01-15520

REVISOR: A

