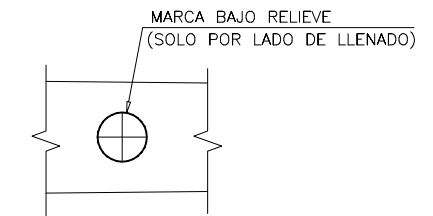
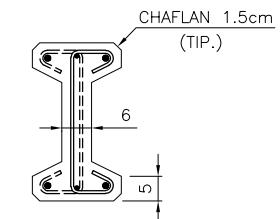
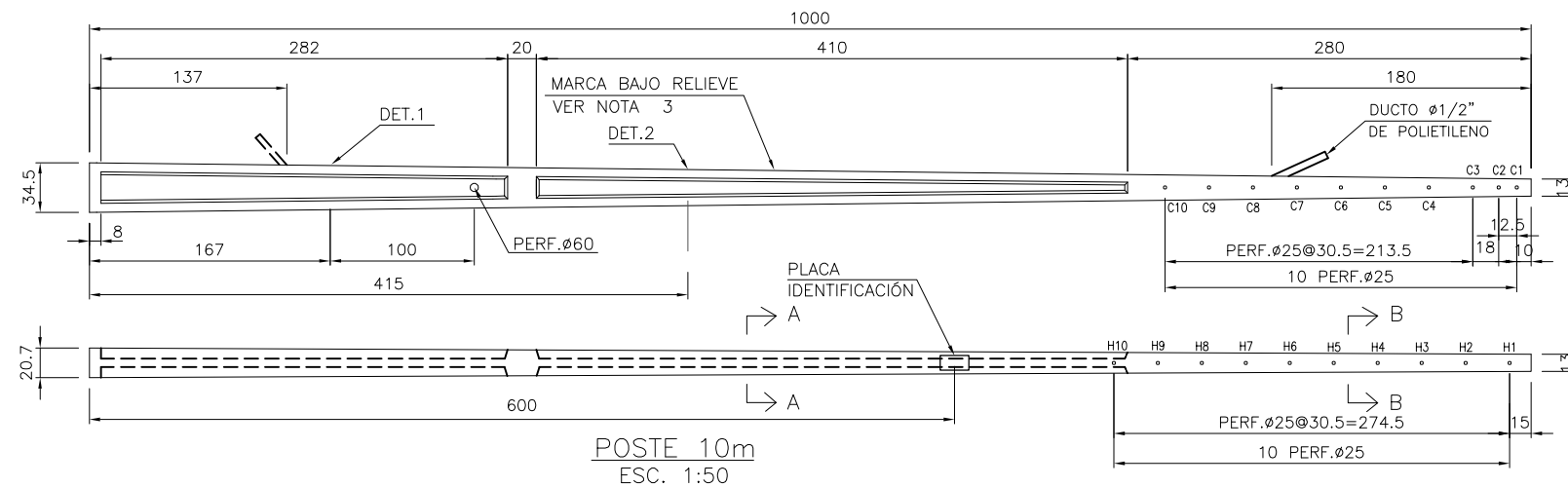


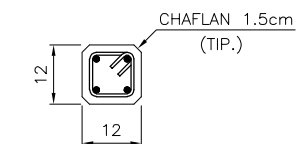
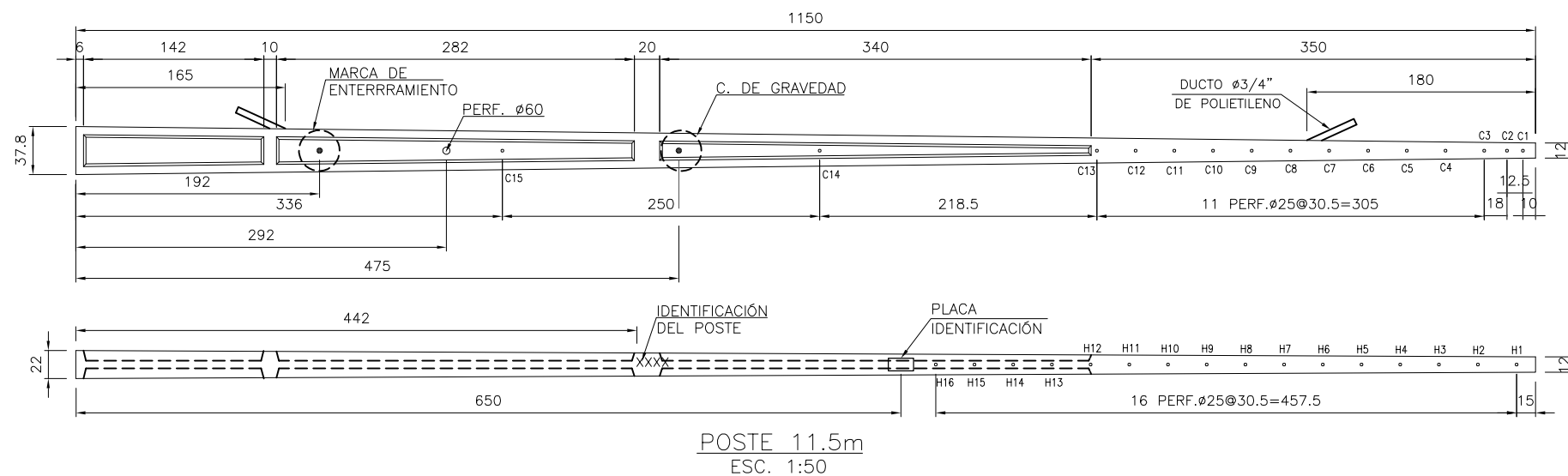
DETALLE 1
(MARCA DE ENTERRAMIENTO)
ESC. 1:15



DETALLE 2
(CENTRO GRAVEDAD)
ESC. 1:15



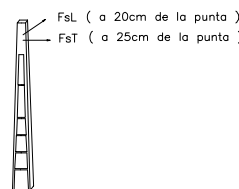
SECCIÓN A-A
ESC. 1:15



SECCIÓN B-B
ESC. 1:15

NOTA:

- ESCALAS INDICADAS
- MEDIDA EN CENTÍMETROS S.I.C.
- MARCA BAJO RELIEVE
 - N° DE FABRICACIÓN : N°.
 - CARGA DE RUPTURA : Según tabla.
 - TIPO : LITORAL.
 - DÍAS MÍNIMO ENTREGA : H21 O H28
 - FABRICANTE : HORMISUR.
 - FECHA DE FABRICACIÓN : dd/mm/aa.
 - LARGO DEL POSTE : xx/yy m,
- PESO APROXIMADO SEGÚN TABLA
- POSTE LITORAL INCORPORAR SIKA 1 O SIMILAR
- SEGÚN NECESIDAD DEL PROYECTO:
 - Aditivo incorporador de aire para ciclos de Hielo/Deshielo y hacer marca bajo relieve.



LARGO mt	RUPTURA (kg)	FsT (kg)	Peso Aprox. (kg)
8,7	350	175	650
8,7	600	300	670
10	350	175	750
10	600	300	780
11,5	350	175	940
11,5	600	300	960
11,5	1000	500	1000

Factor de Seguridad a la Ruptura >= 2,0
Largo de Enterramiento : L/6

ESTE DISEÑO ES PROPIEDAD INTELECTUAL DE HORMISUR - INEIN S.A

ESPECIFICACIONES TÉCNICAS

Tipo de hormigón : H 30 N.C. 90%, Granulometría Max. 20mm
 Acero de Barras : A 630-420 H
 Acero de Estribos : A 440-280 H Liso.
 Recubrimiento : 2.5 cm (Armadura Principal).
 Conexion a tierra : Mediante ducto ø1/2"(10,0m.) y 3/4"(11,5m.) de Polietileno de Alta Densidad.

TOLERANCIAS

Largo : ± 5cm.
 Ancho/Alto : ± 2cm.
 Separación Perforaciones : ± 1.3cm.
 Rectitud del Poste : $\frac{5}{1000}$ de su Altura.



Hormisur®

PREFABRICADOS DE HORMIGÓN

ISO 9001 CASA MATRIZ - PLANTA SAN BERNARDO

OBRA: POSTE HORMIGÓN ARMADO TIPO H			
CONTENIDO: GEOMETRÍA GENÉRICA PARA 8.7, 10 Y 11.5 m			
CLIENTE: FABRICA PARRAL	FECHA: 01.04.2020	ESCALA: IND.	
REVISÓ: GERMAN BESSER	DIBUJÓ: RODRIGO RIQUELME	DOC. DE REFERENCIA: LÁMINA: HI-EC-PO-09597	REV: 6
		2/2	